

Fig. A

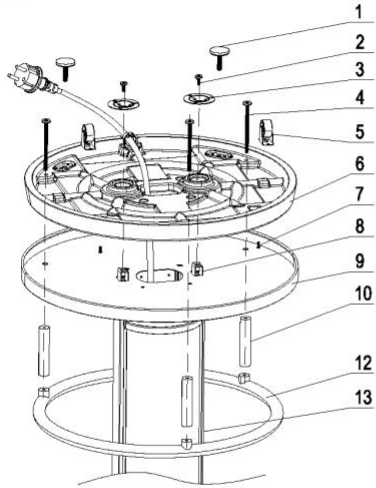


Fig. B

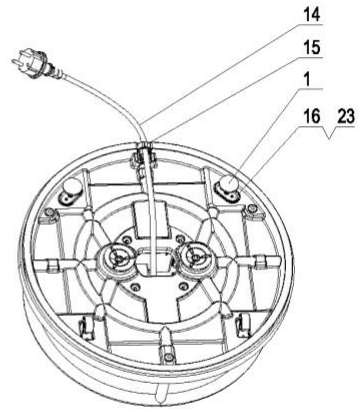
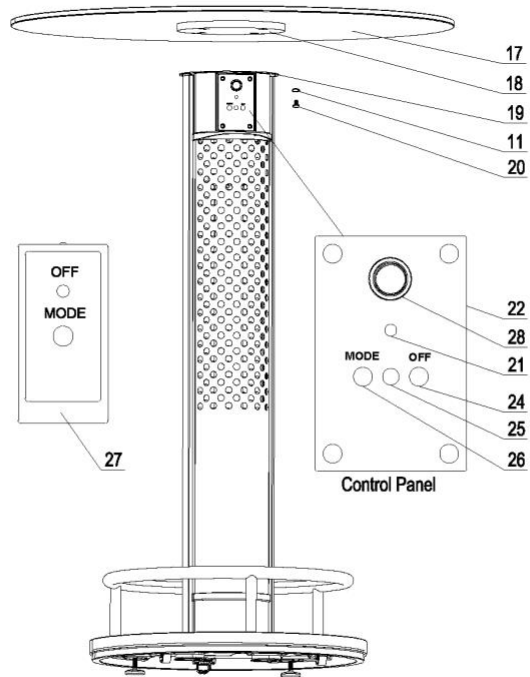


Fig. C



## Cafe Bord

### Parts Descriptions:

No.	Part Name	No.	Part Name	No.	Part Name
1	Justerbar ben M6*30	10	Rør	19	Top af søjlen
2	Skrue M6*20	11	Spændeskive ø6.2	20	Skrue M6*8
3	Spændeskive	12	Fodbøjle	21	Power indikatorlys
4	Skrue M8*120	13	Varmesøjle	22	Kontrolpanel
5	Hjul	14	Elkabel	23	Skrue M4*20
6	Fod	15	Kabelklips	24	OFF knap
7	Skrue M6*10	16	Ben	25	Modtager
8	Beslag	17	Bordplade	26	Valg knap
9	Fod cover	18	Bordbeslag	27	Fjernbetjening

### Accessories Pack Check List:

Accessory Name	Qty	Accessory Name	Qty
Unbraconøgle M8	1	Spændeskiver ø6.2	4
Unbraconøgle M6	1	Justerbare ben M6*30	3
Skruer M6*20	2	Spændeskiver	2
Hjul	2	Skruer M6*8	4
Stålrør	3	Skruer M8*120	3

## Manual

### Forberedelser

1. Tag delene ud af kassen og tjek om alt er med.
2. Du skal bruge en krydsskruetrækker.
3. Læs manualen igennem før du begynder at samle.

### Installation:

1. Læg bund og bund afdækningen som vist i figur A. Monter hjulene.
2. Monter fødderne og juster dem i samme højde som hjulene.
3. Vend varmesøjlen og læg bunden på den. Træk elkablet gennem bunden.
4. Drej bunden, så bundbeslagene passer med bunden. Fastgør med spændeskive og skruer. Brug den medfølgende unbrakonøgle.
5. Fastgør elkablet i kabelklemmen.
6. Vend varmesøjle og fod og læg bordpladen på. Fastgør bordpladen med fire skruer og fjederende spændeskiver  $\varnothing 6.2$ .

### Betjening:

1. Tilslut til stikkontakten.
2. Tryk på tændknappen. Varmeapparatet er nu i Standby mode. Power power indikatoren blinker.
4. Tryk "MODE" knappen på kontrolpanelet eller på fjernbetjeningen. For at tænde for varmen. Et grønt lys tændes. Tryk igen på mode knappen for at skifte til høj varme. Et rødt lys tændes.
5. Tryk "OFF" knappen for at vende tilbage til standby mode. Lyset blinker igen.
6. Tryk på afbruderen for at slukke helt.

### Advarsler:

1. Børn under 8 år må kun betjene bordet under opsyn og efter instruktion. Børn under 3 år må ikke betjene bordet. Børn må ikke samle adskille eller rense bordet.  
**FORSIGTIG** – Nogle borddele kan blive meget varme og forårsage forbrændinger.
2. Bordet bør ikke placeres for tæt på brandbare materialer.
3. Brug ikke en timer eller programmerbar enhed til at tænde. Det skal sikres, at bordet står korrekt hver gang det tændes.
4. Brug ikke bordet i umiddelbar nærhed af vand. Hold en rimelig afstand.
5. Læg ikke dug eller anden cover på bordet, mens det er tændt.
6. Bordet må ikke sænkes i vand eller spules for at gøre det rent.
7. Placer bordet på en plan overflade.
8. Rør ikke ved varmesøjlen mens og efter den er tændt. Søjlen bliver meget varm.
9. Undgå stød eller slag.
10. Bordet skal være tilsluttet jord.
11. Brug ikke bordet, hvis det er defekt. Reparation skal foretages af en fagperson.
12. Hvis elkablet er beskadiget, skal den erstattes af en fagperson (elektriker).

### ADVARSEL:

13. Varmesøjlen er ikke forsynet med en termostat. Brug derfor kun bordet udenfor. Bordet er ikke egnet til indendørs opvarmning. The unit should be plugged in a socket, which is easily visible and reachable.

## Bortskaffelse



I henhold til EU-direktivet 2002/96/EU skal bord og/eller batterier bortskaffes forsvarligt:

Bordet afleveres på genbrugsstationen og batterier behandles som farligt affald

### Rengøring:

Tag stikket ud af kontakten før rengøring. Tør bordet af med en fugtig klud. Brug ikke for meget vand.