

# Samle- og installations- vejledning

**Visano**

## Indhold:

Venligst læs denne vejledning omhyggeligt før samling af produktet påbegyndes.

Udpakning .....	2
Værktøj og forberedelse .....	3
Medfølgende dele .....	4-5
Trin 1 - montering - bund .....	6
Trin 2 - montering - samling af bagvæggen .....	7-8
Trin 3 - montering - sidevæggene .....	9
Trin 4 - montering - front.....	10
Trin 5 - montering - døren .....	11
Trin 6 - montering - top og topbruser .....	12
Trin 7 - montering - håndtag og lister .....	13
Evt. mangler eller reklamationer / servicebehov og rådgivning.....	14

## Udpakning

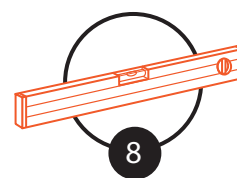
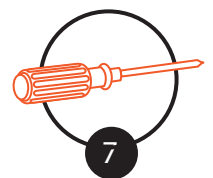
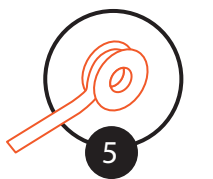
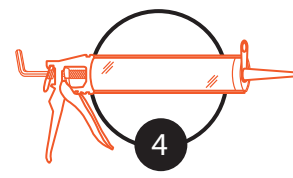
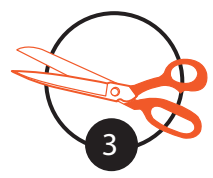
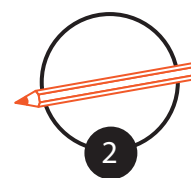
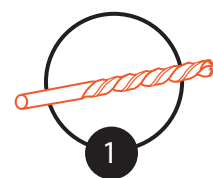
Vær forsigtig med udpakning, så bund og dele ikke ridses eller beskadiges på anden vis. Vær især forsigtig ved brug af hobbykniv eller lign.

Ud over den almindelige indpakning er såvel bund som frontpanel dækket af beskyttelsesfilm som også skal fjernes. Det kan være en fordel først at fjerne beskyttelsesfilmen på frontpanelet når det er monteret.

## Værktøj og forberedelse

For at montere brusekabinen skal der bruges følgende værktøj:

- ① Bor
- ② Blyant
- ③ Saks
- ④ Fugepistol og klar eller hvid sanitetssilikone (bakteriedræbende)
- ⑤ Paktape/-garn
- ⑥ Skruemaskine
- ⑦ Skruetrækker
- ⑧ Vaterpas

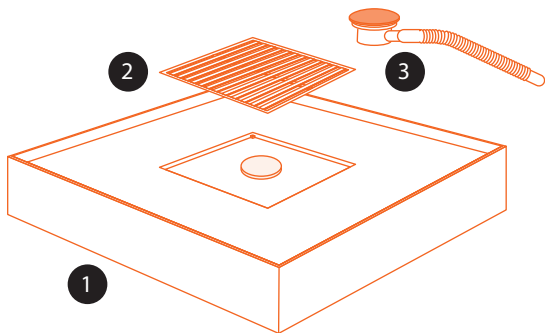


Følg vejledningen nøje – og se på stregtegningerne.

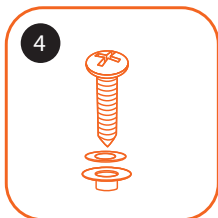
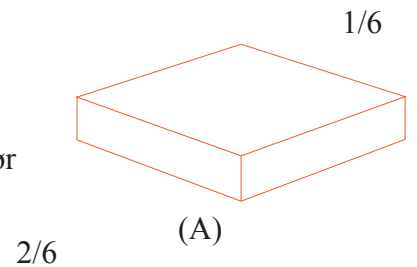
**Vi ønsker Dem rigtig god fornøjelse** med Deres brusekabine

(Værktøjet leveres ikke med – og er ikke inkl. i prisen på brusekabinen)

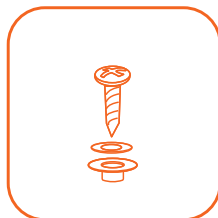
## Medfølgende dele Kasse 1-4 af 6



- ① 1 x bund med metalkant
- ② 1 x afløbsrist
- ③ 1 x afløb
- ④ 1 x kasse (A) med tilbehør



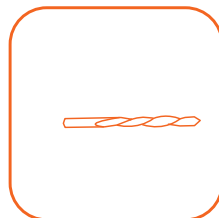
5 x 25 mm  
14 stk.



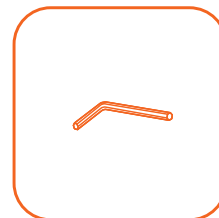
4 x 25 mm  
4 stk.



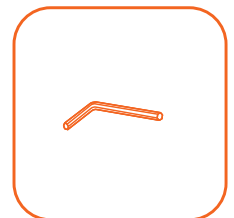
4 x 20 mm  
11 stk.



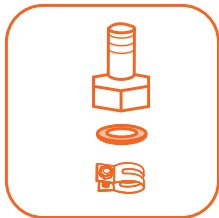
3mm. bor  
1 stk.



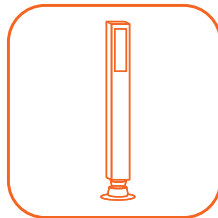
2,5 mm  
1 stk.



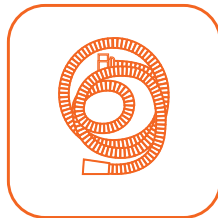
4 mm  
1 stk.



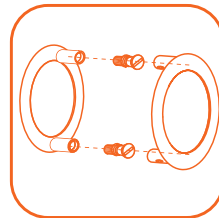
1 sæt



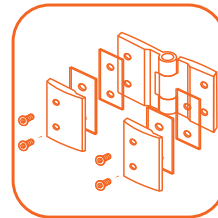
1 stk



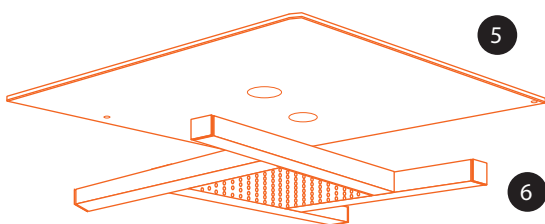
1 stk



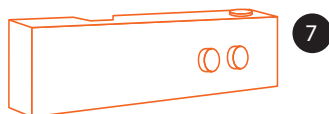
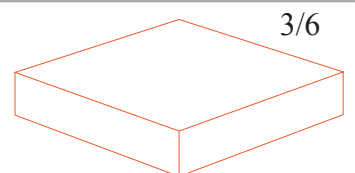
1 sæt



2 sæt



- ⑤ Top
- ⑤ Topbruser

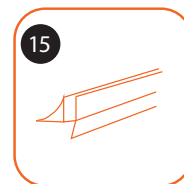
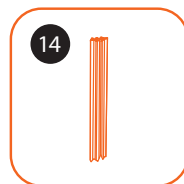


- ⑦ Søjle med rygdyser (Lodret søjle)

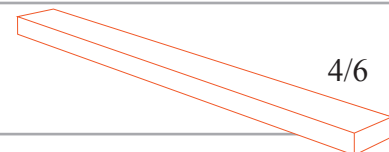


4/6

## Medfølgende dele Kasse 4-5 af 6



⑧ 1 x søjle med rygdyser



4/6

⑨ 1 x bagvæg

⑩ 2 x sidevægge

⑪ 1 x frontvæg

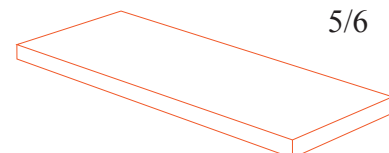
⑫ 1 x dør

⑬ 4 x hjørnestolper

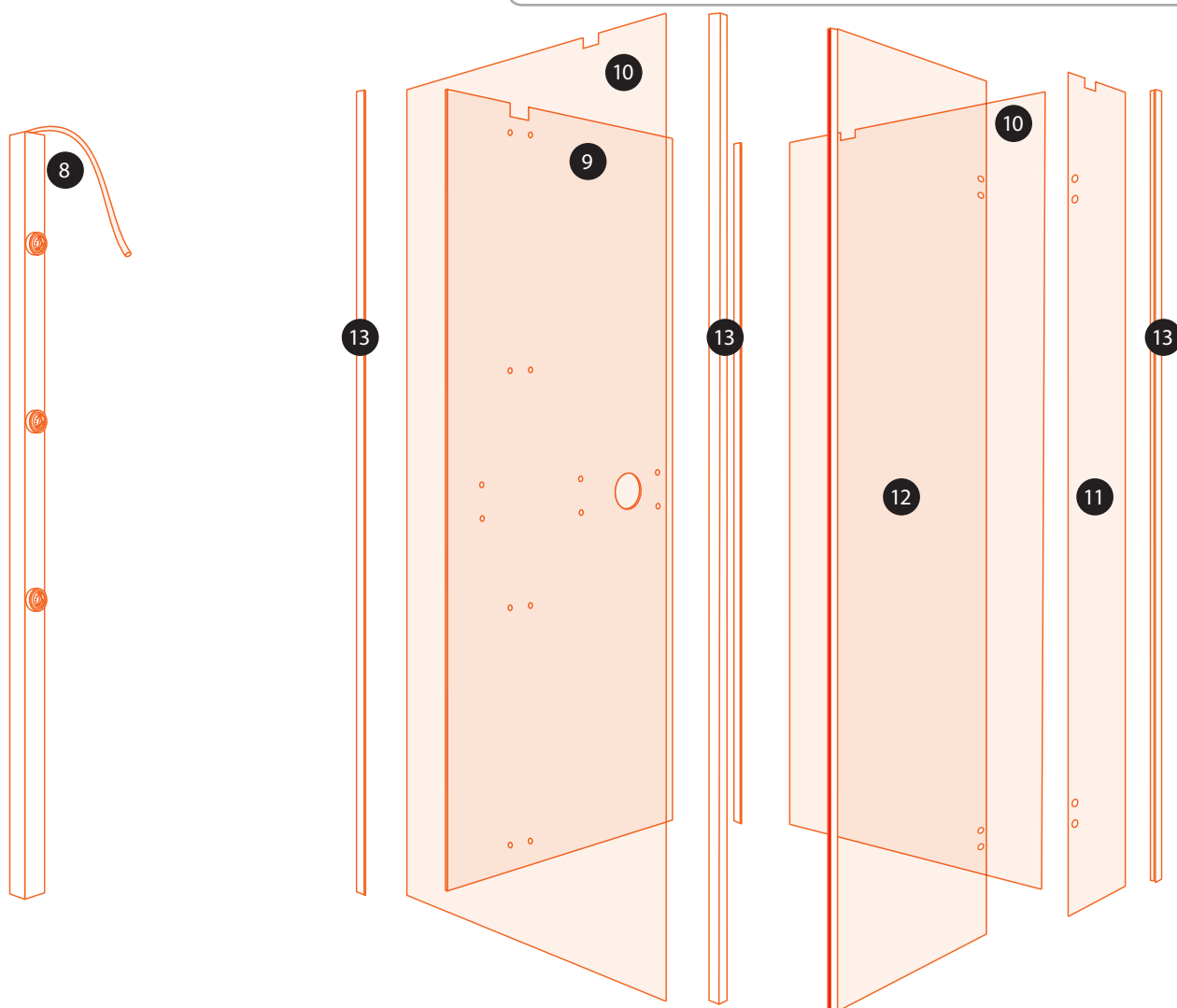
⑭ 7 x tætningslister

⑮ 1 x tætningsliste

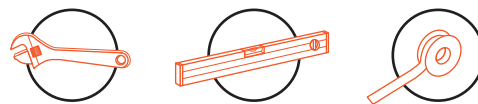
⑯ 1 x dørliste



5/6

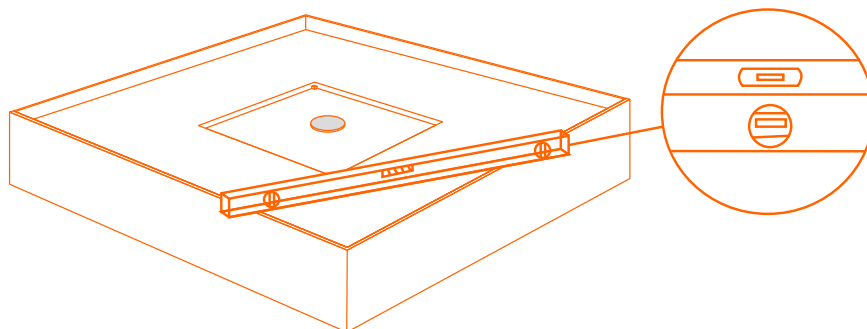


## Trin 1 - montering af bund



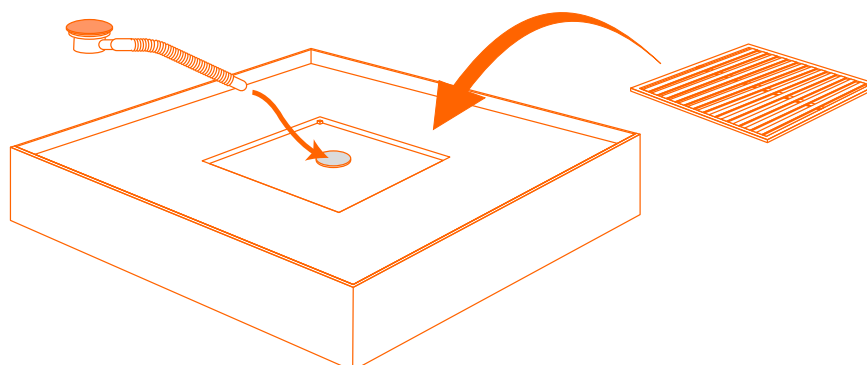
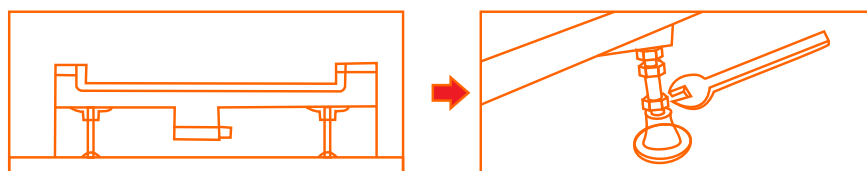
①

Bunden justeres i vater. Hæv/sænk med skrueerne i hvert hjørne. Placer vaterpas diagonalt for at checke for at bunden er i vater.

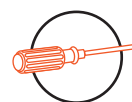


②

Når bunden er i vater, placeres afløbet i hullet (husk pakketape) risten placeres over afløbet



## Trin 2 - montering af bagvæggen



①

Monter kabines bagvæg ude på gulvet.  
**(Obs! Monter ikke på bunden).**

②

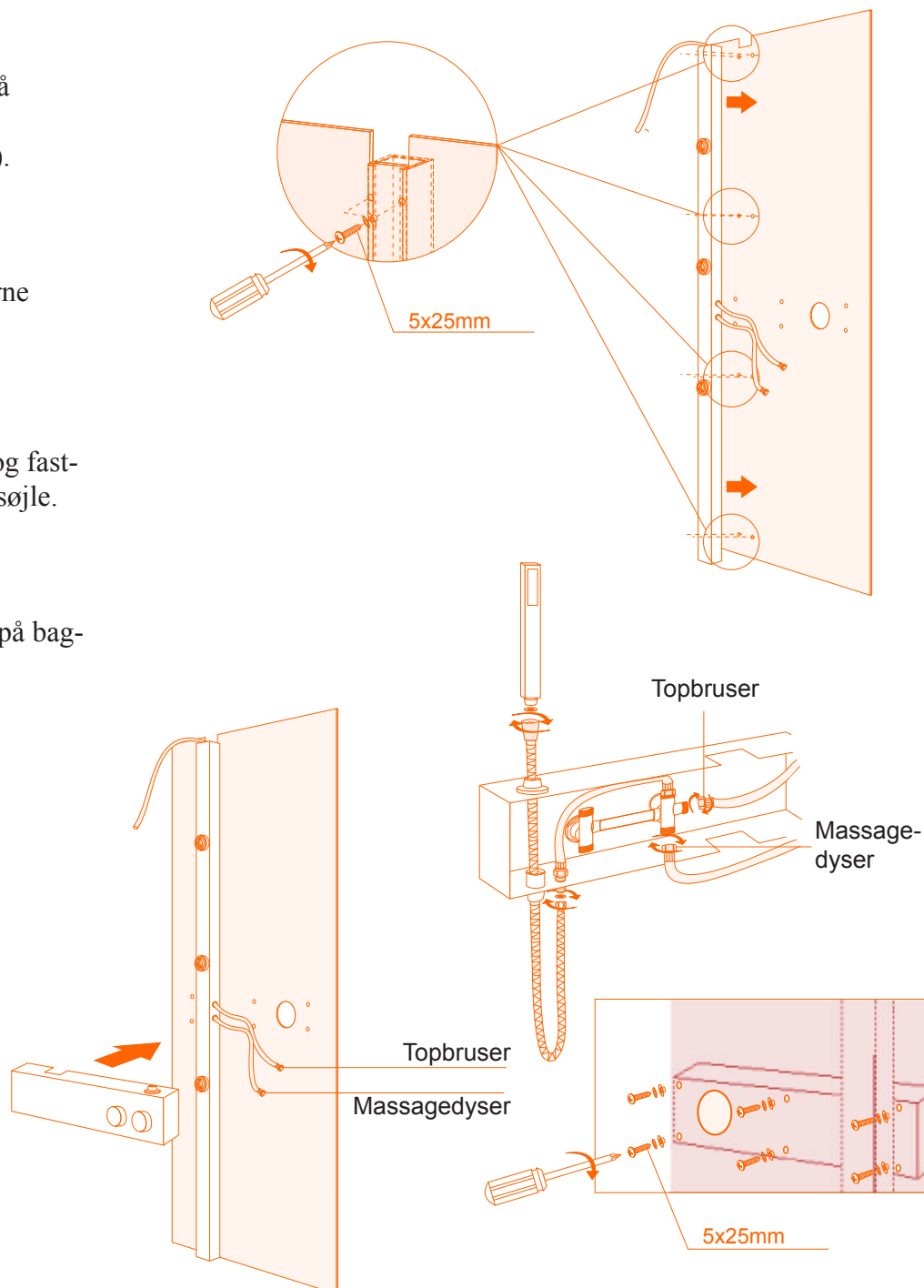
Den lodrette søjle med slangerne skrues fast på bagvæggen.

③

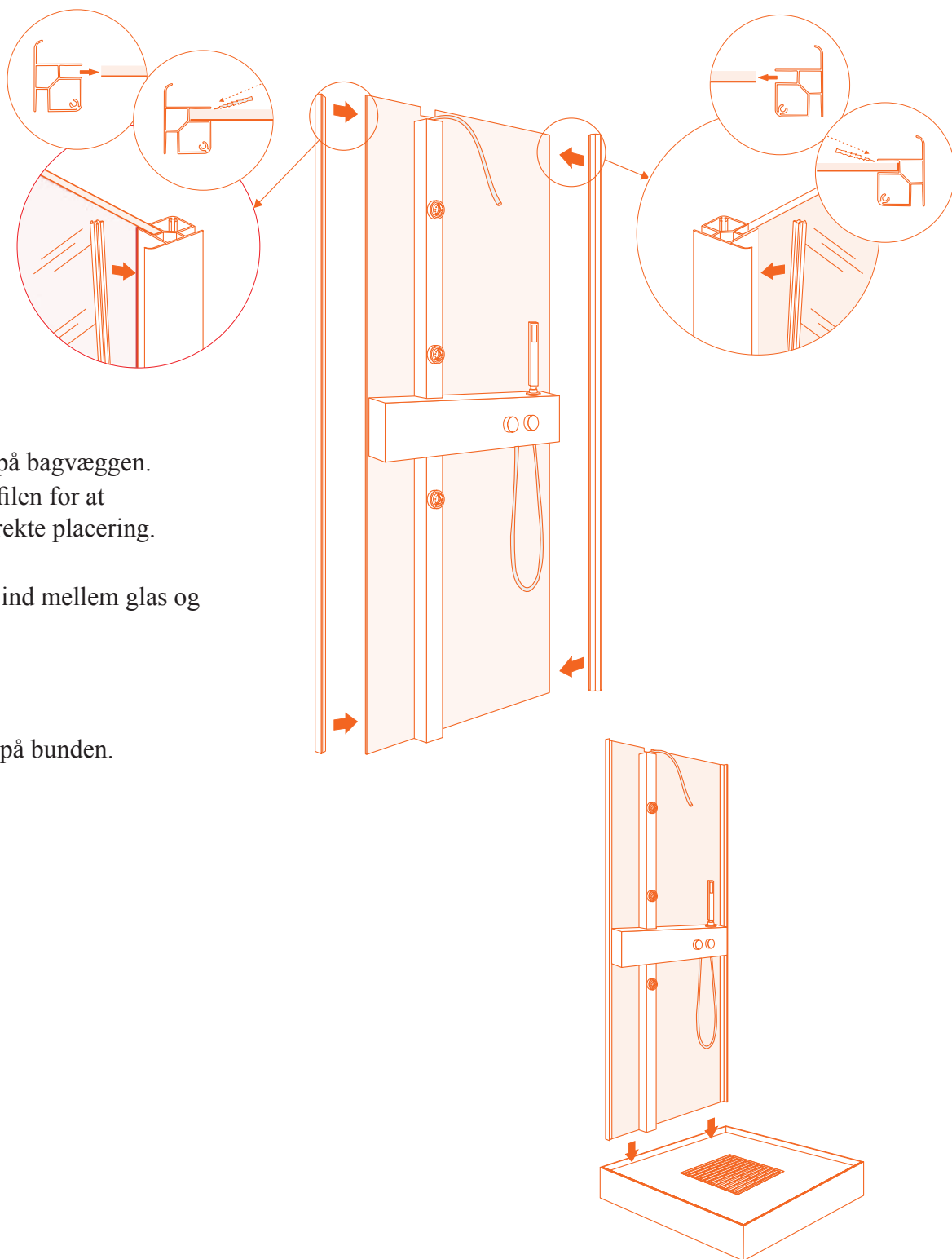
Montér bruseren i tværsøjlen og fastgør slangerne fra den lodrette søjle.

④

Skrue den vandrette søjle fast på bagvæggen.



## Trin 2 - montering af bagvæggen fortsat



1

Sæt alluskinnerne på bagvæggen.  
Læg mærke til profilen for at  
bestemme den korrekte placering.

Pres tætningslister ind mellem glas og  
skinnen.

2

Placér bagvæggen på bunden.

## Trin 3 montering af sidevægge

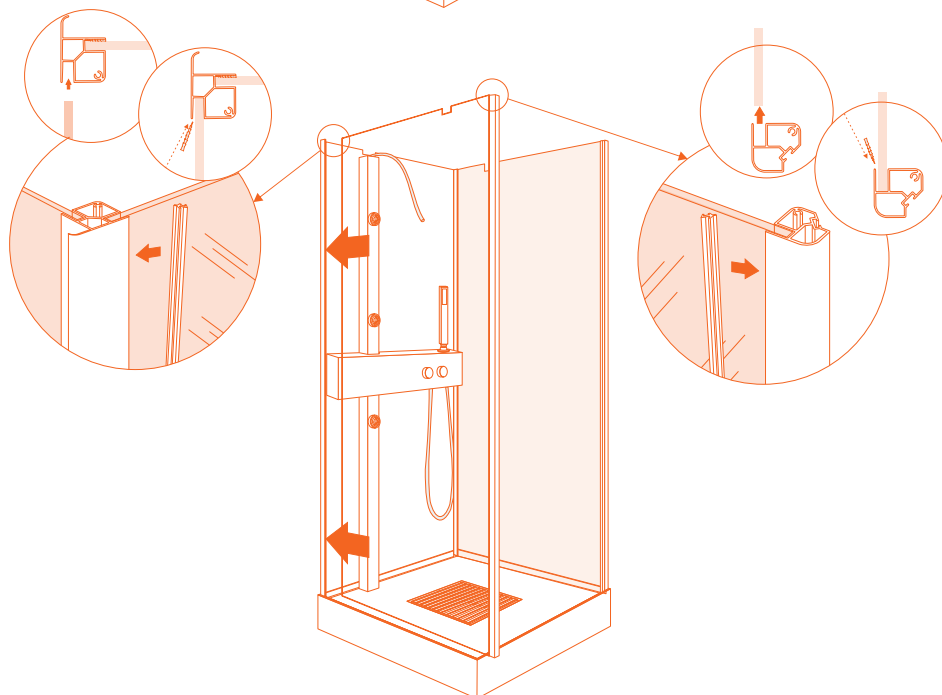
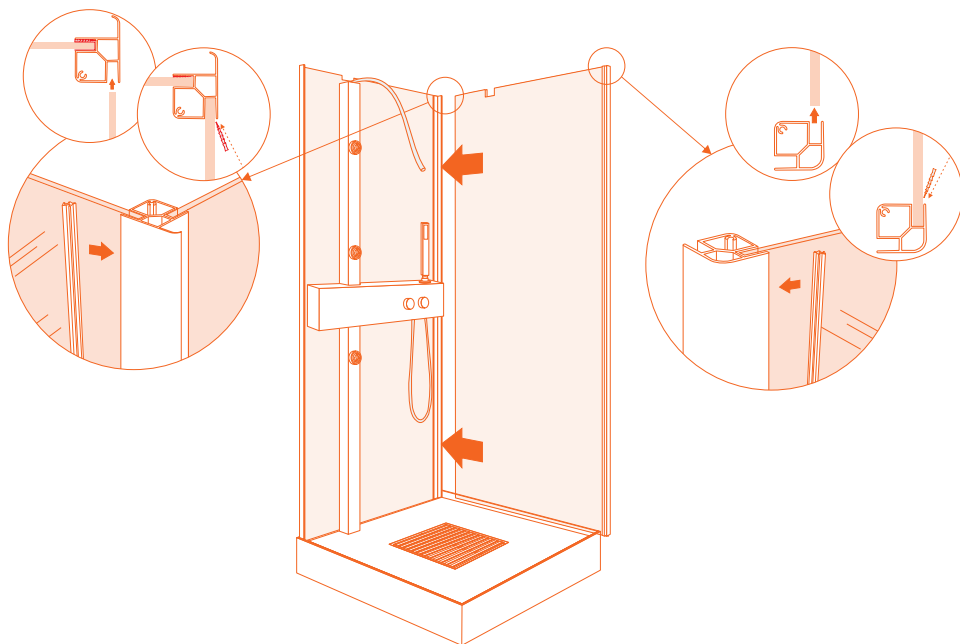
①

Sæt allustolpen på sidevæggen.  
Påsæt tætningsliste.

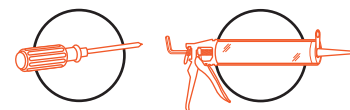
②

Placer væggen på bunden.

Gentag for næste sidevæg.

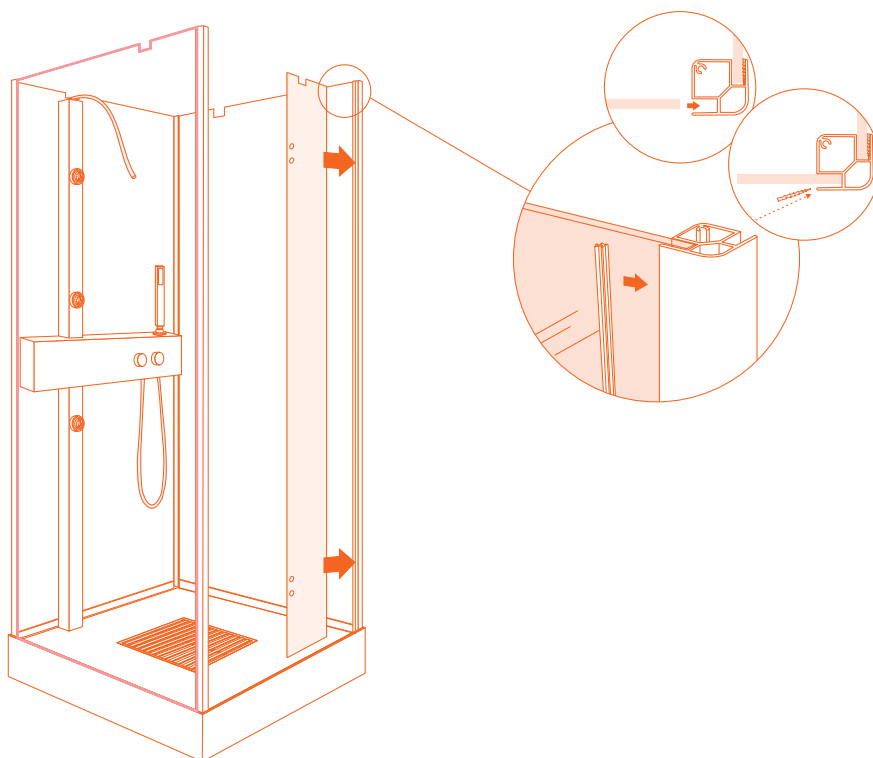


## Trin 4 - montering af front



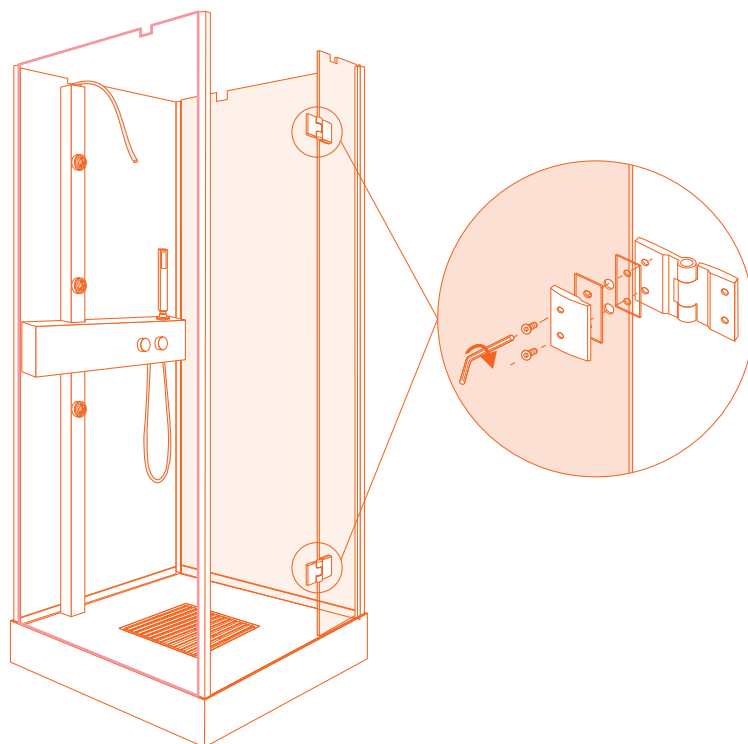
1

Sæt den faste væg ind i stolpen.  
Vent med tætningslisten til døren er monteret. Den korte væg kan flyttes lidt frem og tilbage for at justere døren.



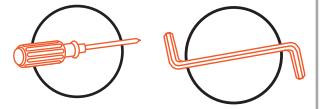
2

Skru hængslerne på. Husk pakningerne.



Tættes evt. med silikone mellem metalpladen og akryl-bunden i stykket under døren.

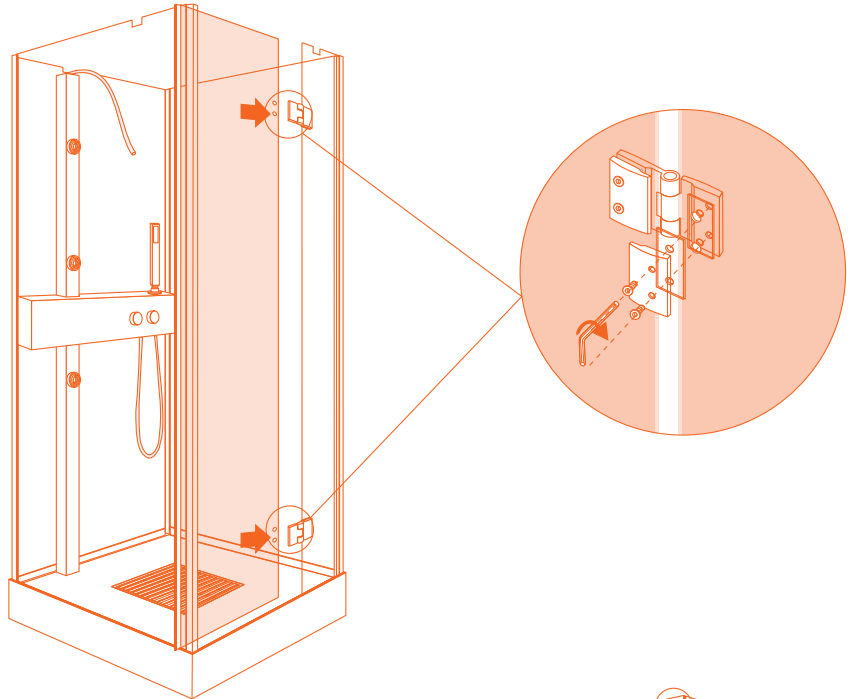
## Trin 5 - montering af døren



1

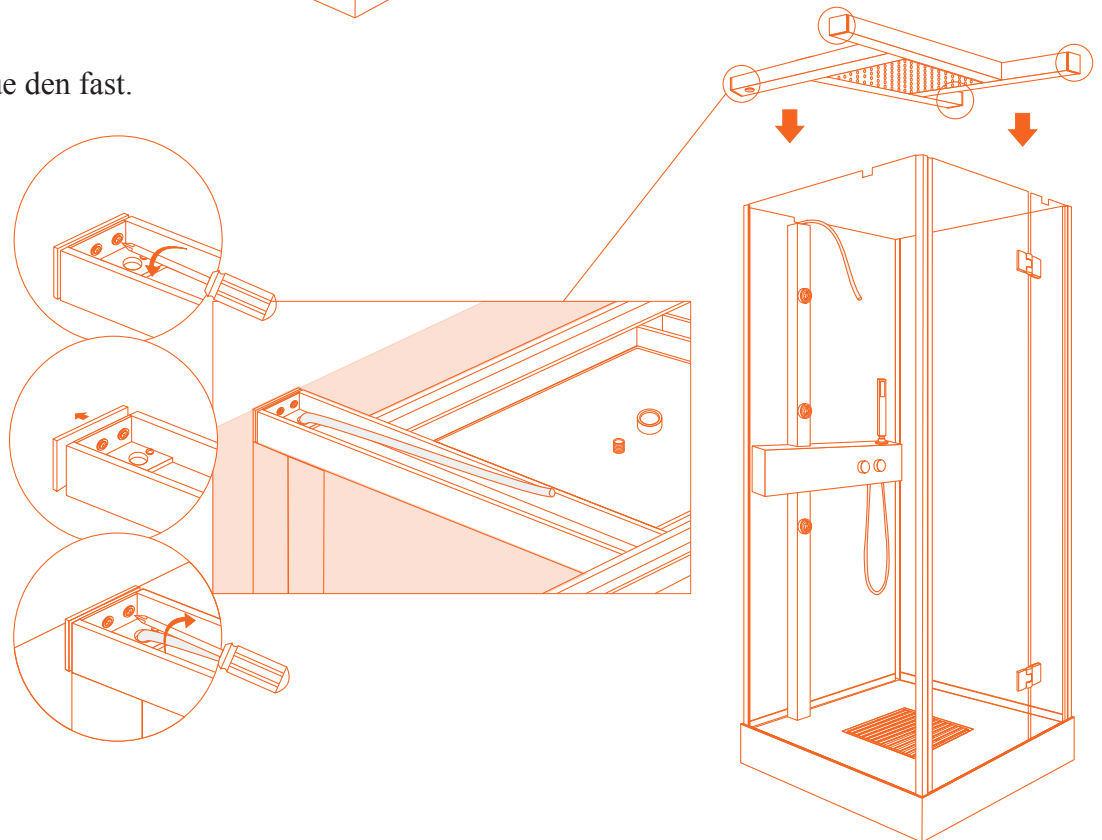
Placér døren i hængslerne, og skru fast.

Justér væg og dør, så døren slutter ensartet fra top til bund. Skruerne tætnes og påsæt tætningslisten langs den korte væg (Se foregående side).

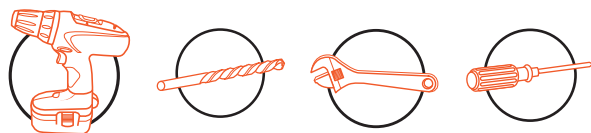


2

Påsat topbruseren og skru den fast.



## Trin 6 - montering af top og topbruser



①

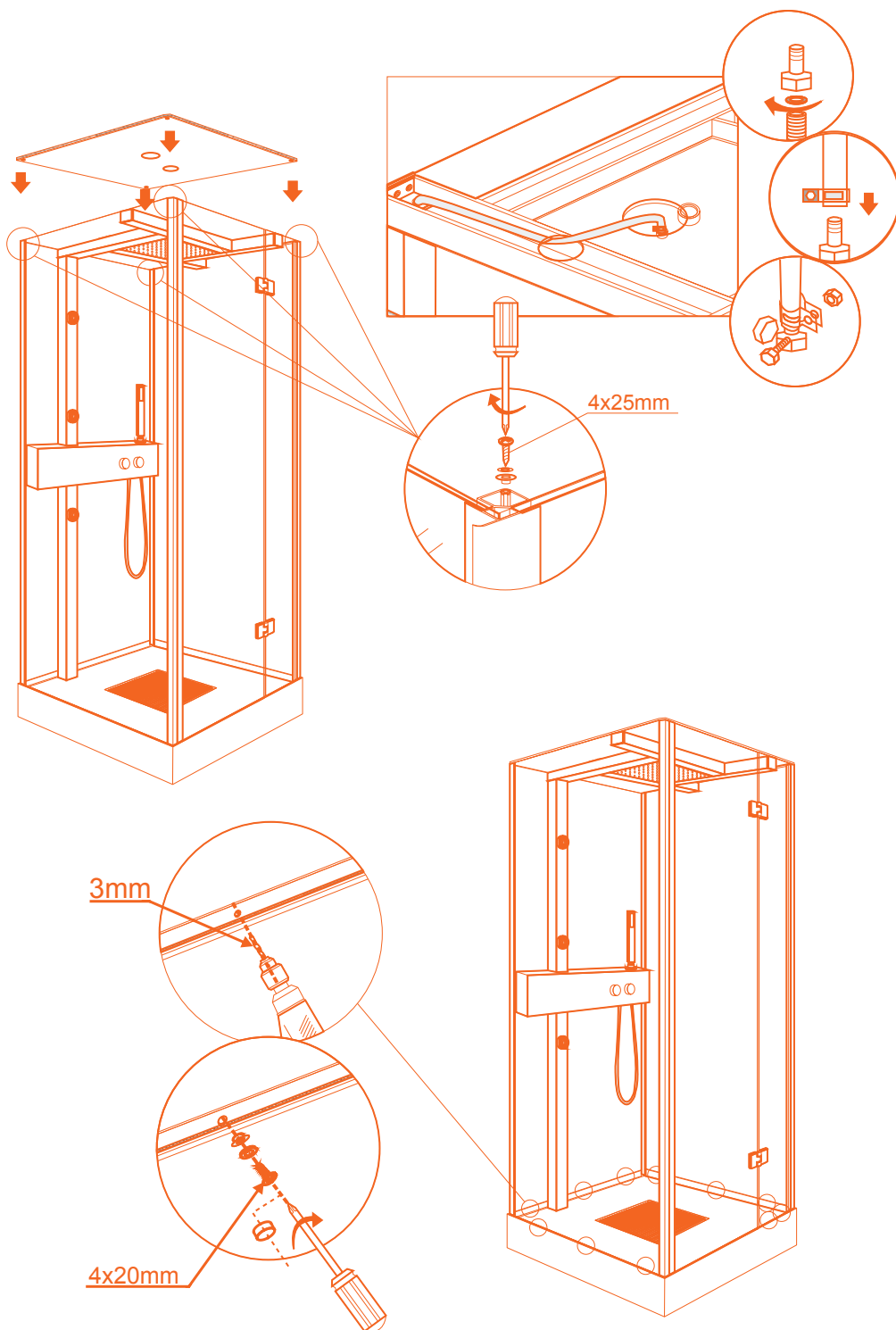
Placer toppen over topbruseren.  
Montér studsen på bruseren og  
sæt slangen på studsen.

Skrue toppen fast.

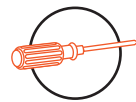
②

Forbor huller til skruer gennem  
de huller der er nederst i glas-  
væggene.

Skrue væggene fast og sæt kappen  
på skruerne.



## Trin 7 - montering af håndtag og lister



①

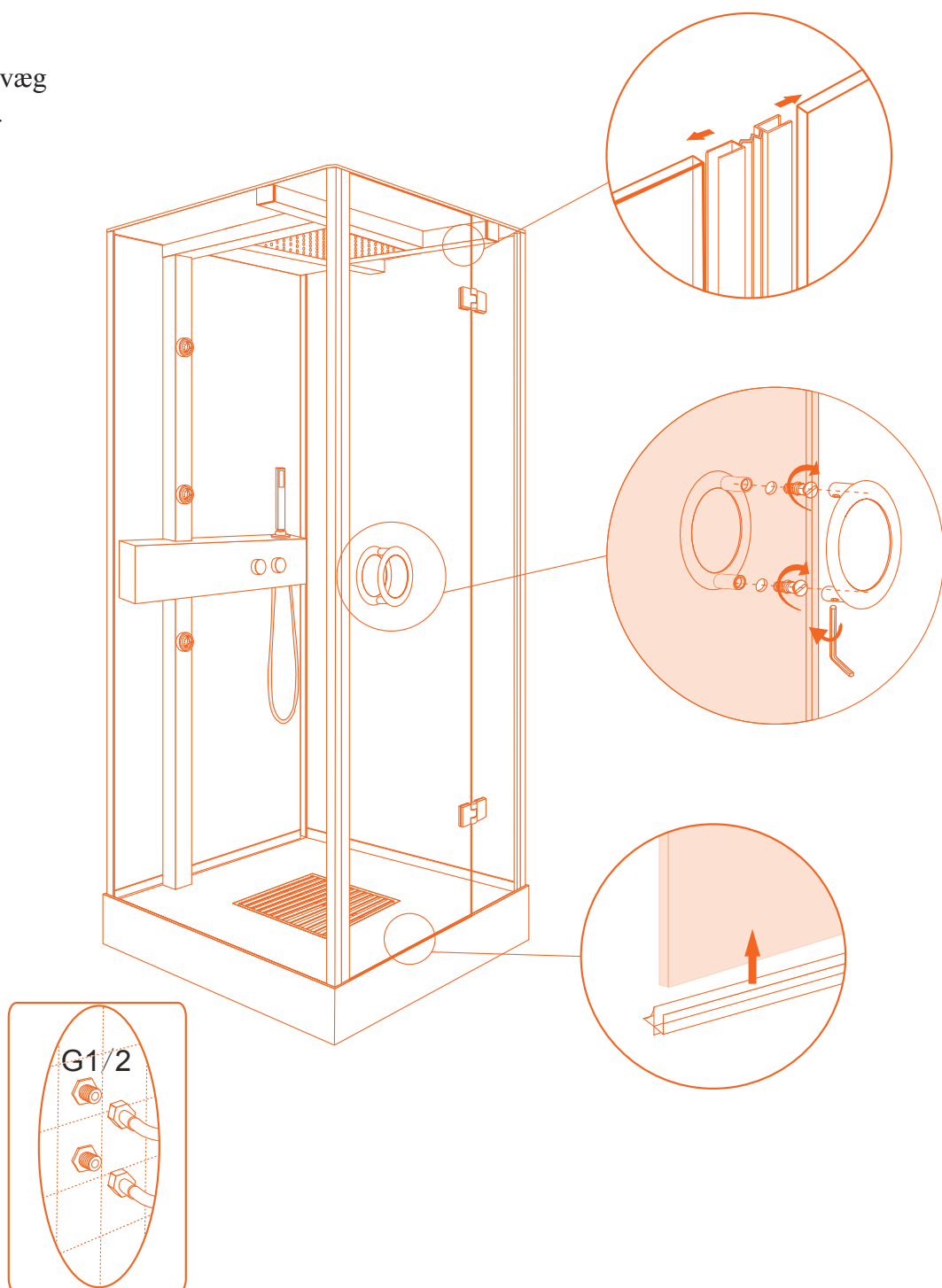
Monter listerne på dør og frontvæg samt tætningsliste under døren.

②

Monter håndtag.

③

Tilslut koldt og varmt vand.



## Evt. mangler eller reklamationer

Kontrollér ved modtagelsen at brusekabinen ikke har synlige skader eller mangler. Brusekabinen kan have pådraget sig skader under transporten. Hvis brusekabinen har synlige skader ved modtagelsen, skal dette påpeges over for transportøren og indskrives i fragtbrevet, for derefter straks at meddeles til butikken.

## Servicebehov og rådgivning

Mener De at deres produkt har fejl eller mangel, bedes de kontakte butikken der derefter vil kontakte leverandøren for at anmelde en reklamation. De vil derefter blive kontaktet inden for 5 arbejdsdage af en tekniker, der telefonisk vil forsøge at lokalisere og afhjælpe Deres problem. Skønner teknikeren, at et servicebesøg vil være nødvendigt, vil dette blive aftalt ved samme lejlighed.

### Bemærkning:

Informationen i denne brugsvejledning kan ændres uden varsel. Fabrikanten afgiver ingen garantiforpligtelser, hvad angår indholdet heri, og frasiger sig udtrykkeligt enhver underforstået garantiforpligtelse for god handelsvare eller egnethed til et specielt formål. Desuden forbeholder fabrikanten sig retten til, at revidere denne vejledning og foretage ændringer uden at være forpligtiget til, at meddele sådanne revideringer eller ændringer til andre personer.

Glasoverfladen indeholder mange små porer, hvor der med tiden kan samles snavs, sæberester og kalkaflejringer, særligt hvis du bor et sted med meget kalk i vandet.

Så hvis du gerne vil bevare den flotte glans i glasset, kan det godt betale sig at pleje glasset i ny og næ.

Den mest effektive og miljøvenlige måde at holde glas rene og flotte på er at tørre godt af med en gummiskraber efter hvert bad. På den måde undgår du unødige kalkaflejringer.

Brug almindelige rengøringsmidler og en blød klud til daglig rengøring af bruseafsærmningen. Rengøringsmidler, der indeholder acetone eller ammoniak må dog ikke anvendes.

Ligeledes må der ikke bruges skurecreme eller desinfektionsmidler, der indeholder myresyre eller formaldehyd til desinfektion af kabinen.

Hvis hængslerne begynder at knirke, kan de smøres med lidt hanefedt.

Husk at være ekstra forsigtig ved frosted glas og at svampe samt rengøringsmidler med slidemiddel og lignende kan ridse og skade metal og glasoverflader.



**SPA Kompagniet**

Sigma 8, Søften  
8382 Hinnerup  
Danmark

Tlf 7027 2723

[info@spakompagniet.dk](mailto:info@spakompagniet.dk)  
[www.spakompagniet.dk](http://www.spakompagniet.dk)