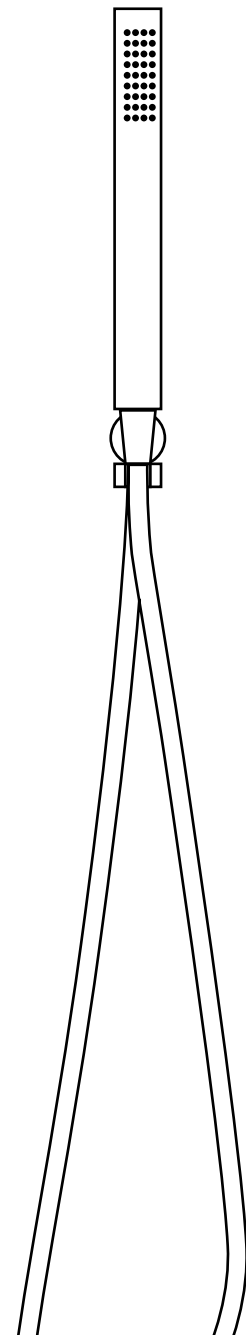
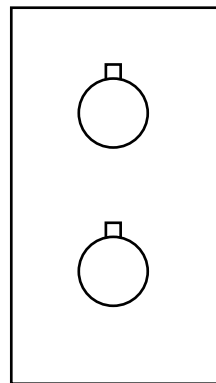
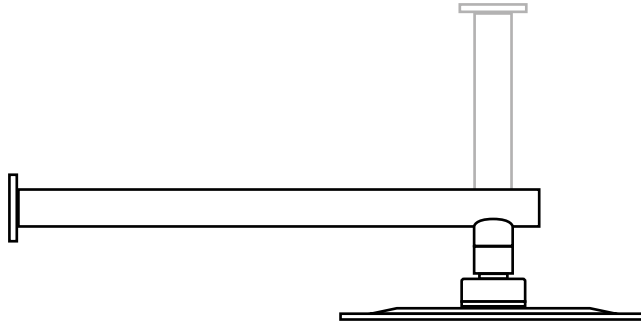


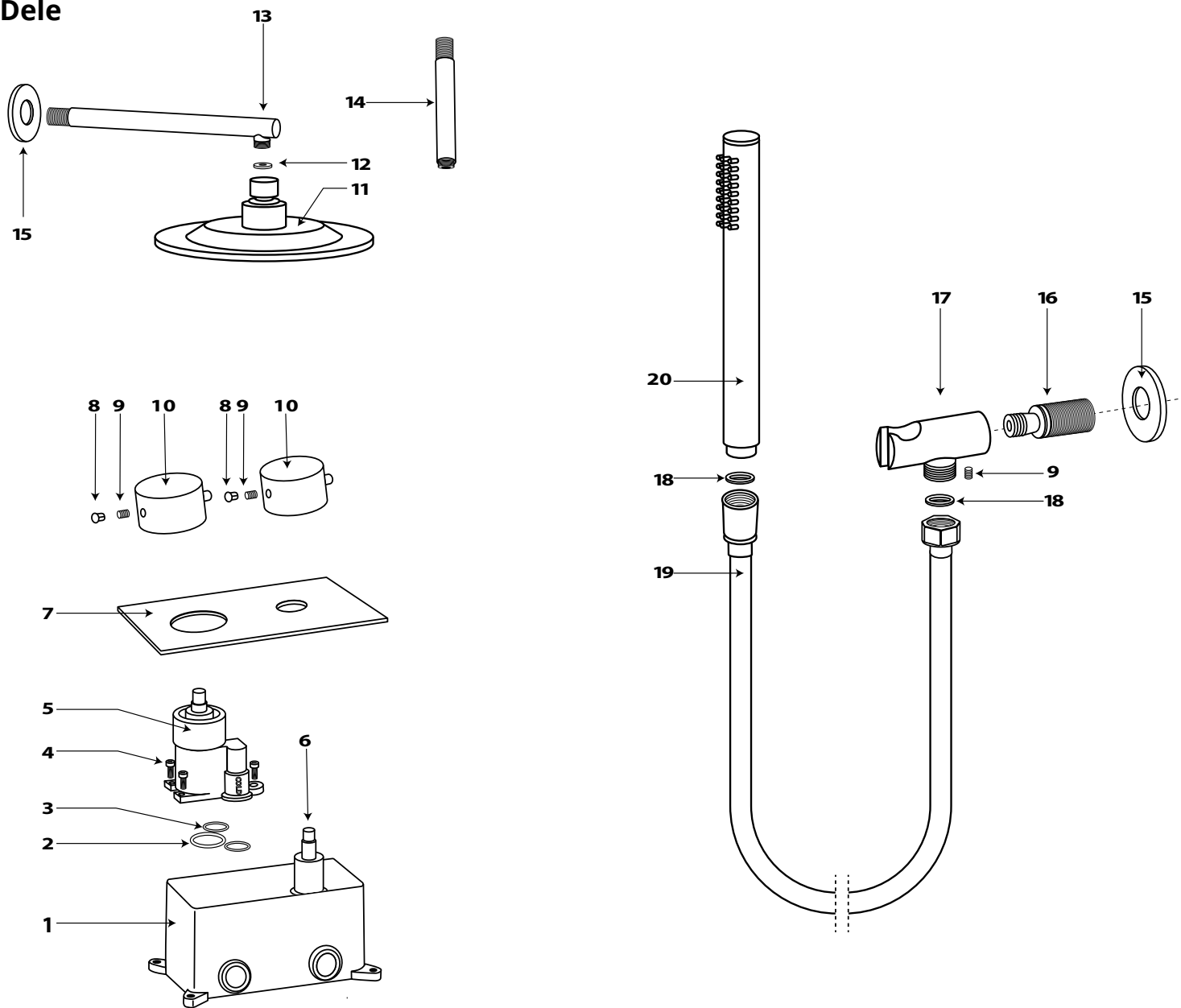
# Secret Rain

## Vejledning



**Kan monteres i væggen eller loftet.**

## Dele



1. Indbygningsboks
2. Pakning
3. Pakning
4. M5 skrue
5. Termostatmikser
6. Omskifter
7. Dækplade
8. Prop
9. pinolskrue
10. Drejeknap med tryklås

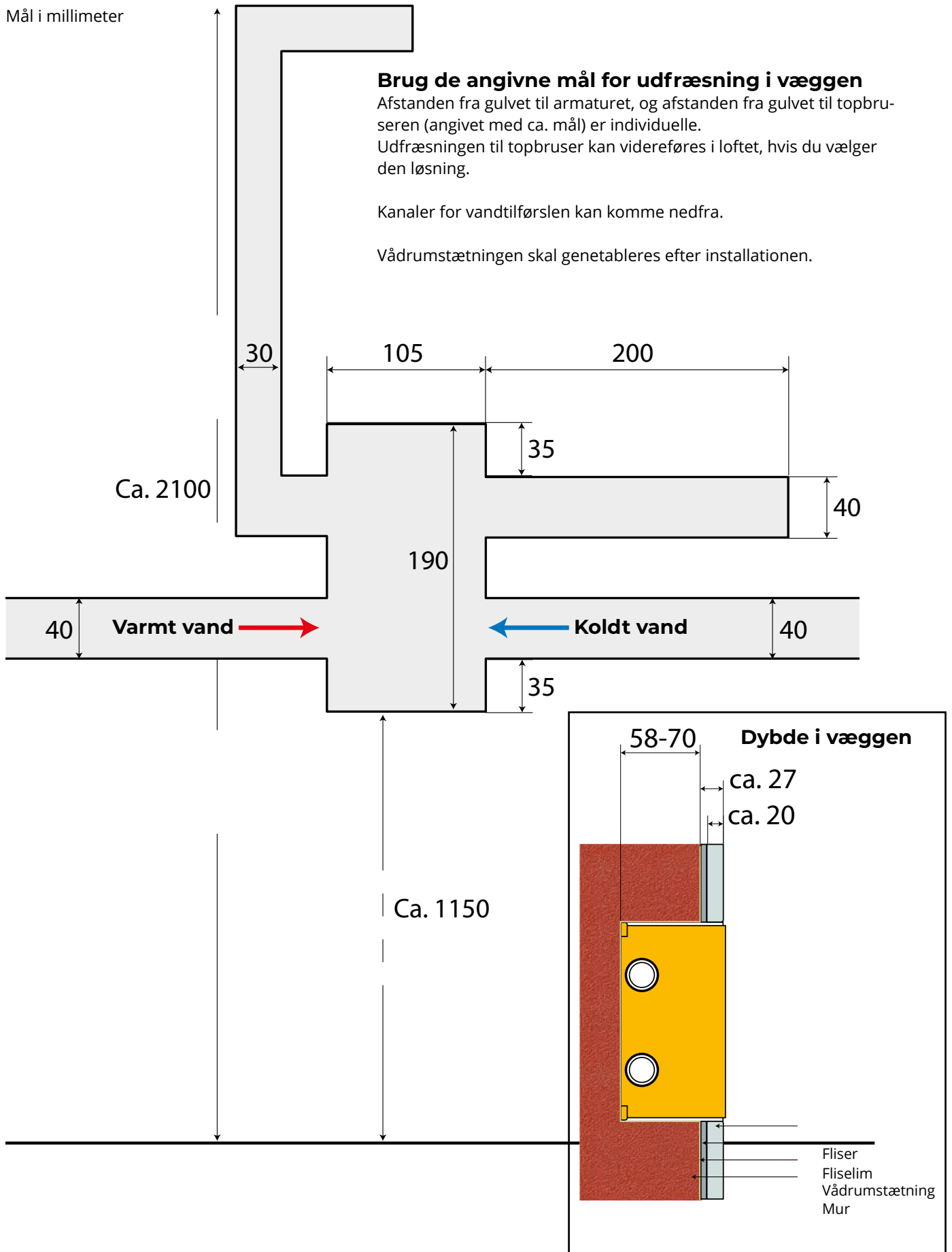
11. Tropisk regn brusehoved
12. Pakning
13. Rør til vægmontering
14. Rør til loftmontering
15. Roset
16. Forbindelsesled til håndbruser
17. Holder til håndbruser
18. Pakning
19. Bruserslange
20. Håndbruser

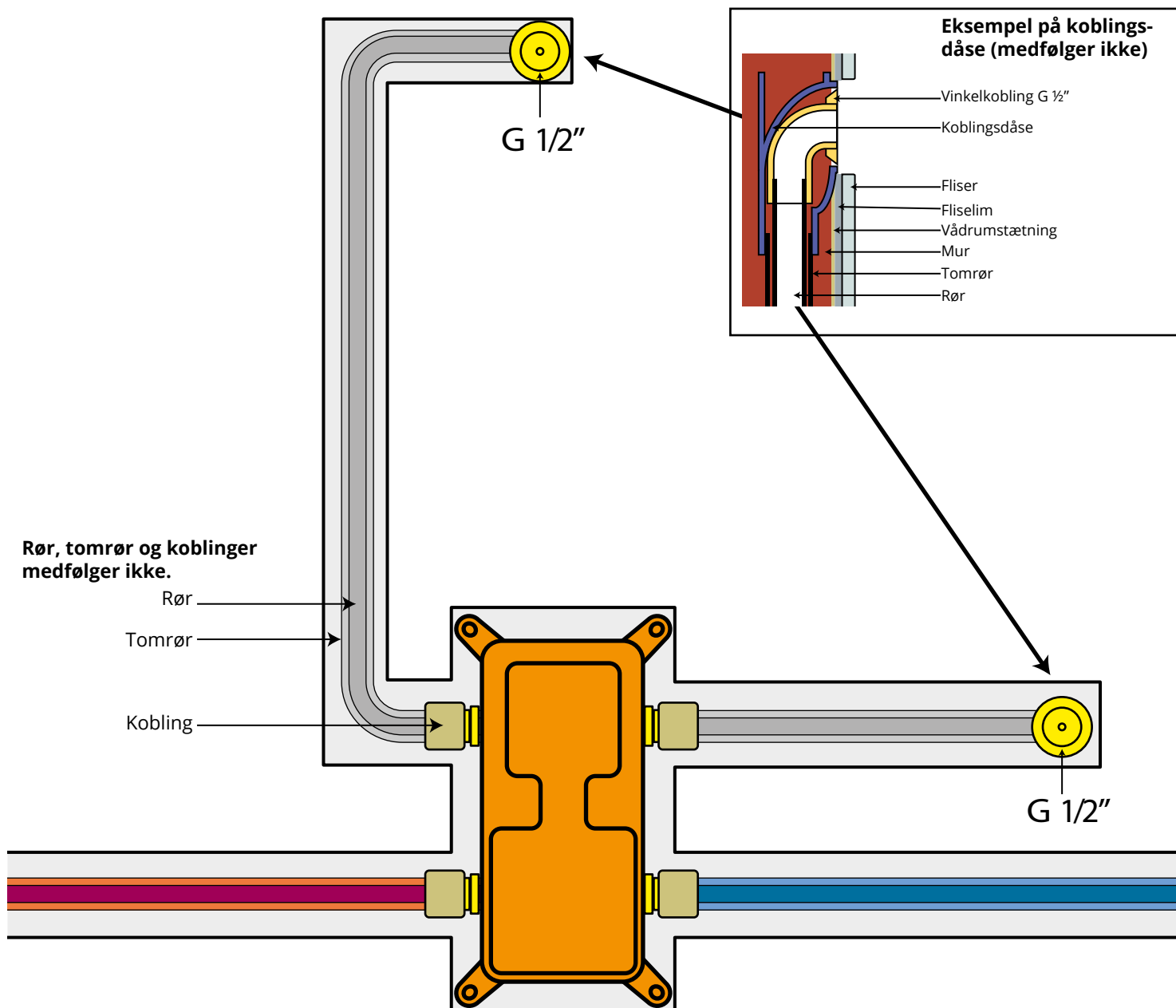
### Du har desuden brug for følgende dele, der ikke medfølger:

Rør og tomrør til begge brusere inklusiv koblingsdåser i begge ender.  
Koblingsdåser til koldt og varmt vand.

## Forberedelser til montering

Mål i millimeter





## Montering

Efter vådrumstætningen i udfræsningen er anbragt, installeres vandrør.

Armaturet installeres i den vandtætte boks og rør til bruserne monteres i koblingsdåser.

Tjek for utætheder inden udfræsningen lukkes med cement.

Skyl rørene igennem, før du sætter bruserne på.

Dækpladen monteres over armaturet, og regulatorknapperne monteres.

Installationen skal foretages af en autoriseret VVSer.

## Kontakt

Informationen i denne brugsvejledning kan ændres uden varsel. SPA Kompagniet afgiver ingen garantiforpligtelser, hvad angår indholdet heri, og frasiger sig udtrykkeligt enhver underforstået garantiforpligtelse for god handelsvare eller egnethed til et specielt formål. Desuden forbeholder SPA Kompagniet sig retten til at revidere denne vejledning og foretage ændringer, uden at være forpligtiget til at meddele sådanne revideringer eller ændringer til andre personer.

**SPA Kompagniet**  
Sigma 8, Søften  
8382 Hinnerup  
Danmark

Copyright © 2021 SPA Kompagniet ApS  
All rights reserved.